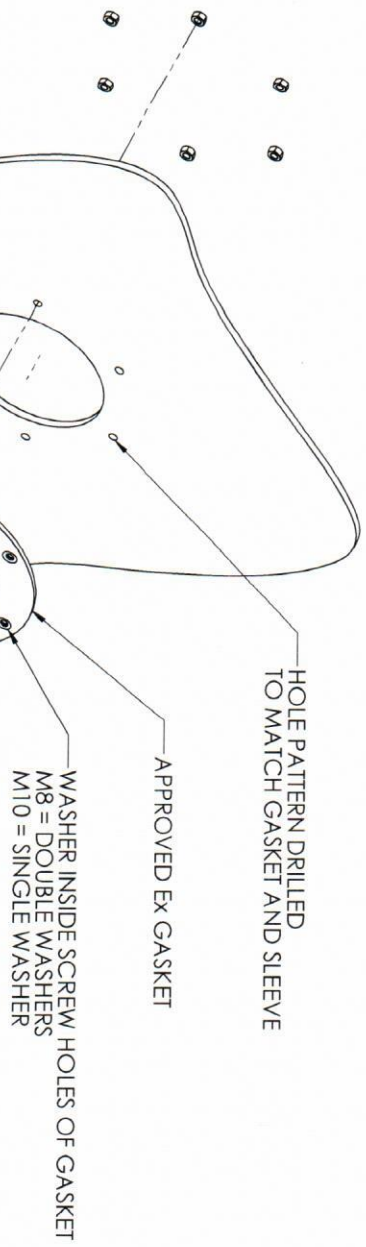
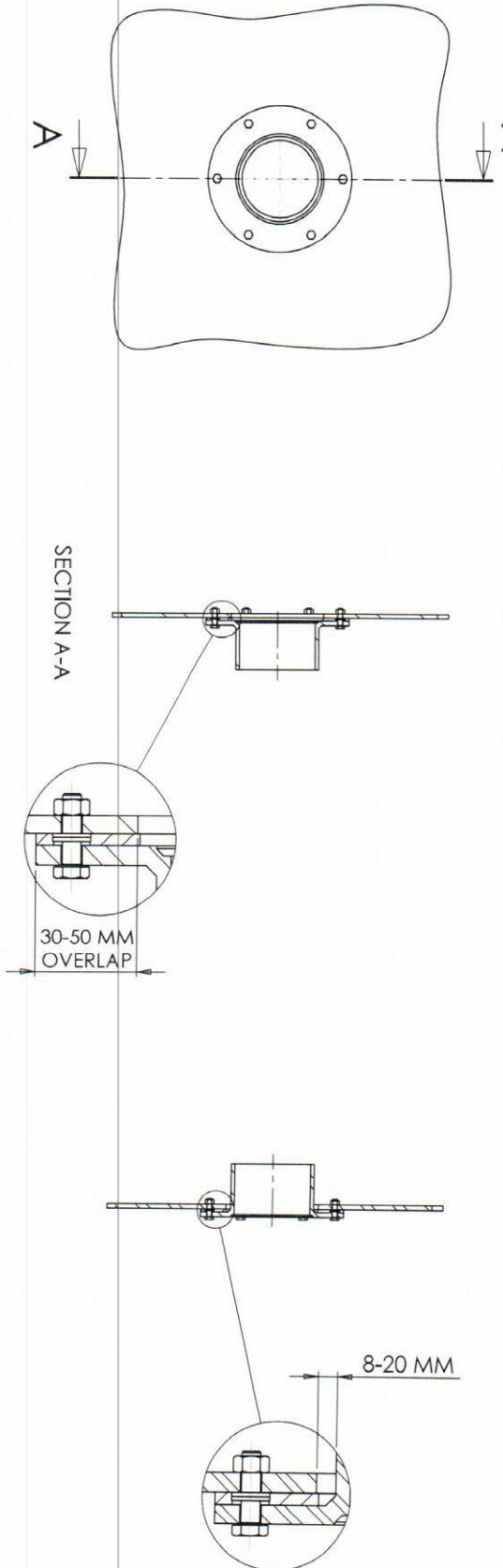



TYPE SFRB/SFRBO SLEEVES



REVISIONS		DESCRIPTION	DATE	SIGNATURE
A			2017-07-05	AK

IECEX BAS 16.0111X
 Baseefa16ATEX0063X


 Schedule Drawing
 S Harrison

Ritad Drawn	Kontr. Check	Granskad Reviewed	Godkänd Approved	Toleranser där ej annat anges. Toleranser utelämnade om inte annat står i specifikationerna.	Sent for Assembly drawing no.	Erstatningsdelar Replaces	E
AK	AK	JF	BJ	Yt jämnhet där ej annat anges. Ytfinish och otyper där ej annat står i specifikationerna.	Material	Byggnadsdetaljer och tillbehör som inte är standardiserade. Alla mått och andra tekniska data som inte är standardiserade ska refereras till den tekniska specifikationen för de respektive produkterna, utom om annat står i specifikationerna.	VH
170704	170705	170705	170705			Kund eller dennes kundens order no.	170179
			ATEX / Ex EQUIPMENT INSTALLATION DRAWING FOR BOLTED SLEEVES		Ritn. nr. Draw no.	170179	Rev. A